

ICS 77.140.75
H 48



中华人民共和国国家标准

GB/T 30829—2014

GB/T 30829—2014

石油井架用异型及圆形无缝钢管

Shaped and round seamless steel tubes for oil derrick

中华人民共和国
国家标准
石油井架用异型及圆形无缝钢管
GB/T 30829—2014

*

中国标准出版社出版发行
北京市朝阳区和平里西街甲2号(100029)
北京市西城区三里河北街16号(100045)
网址 www.spc.net.cn
总编室:(010)64275323 发行中心:(010)51780235
读者服务部:(010)68523946
中国标准出版社秦皇岛印刷厂印刷
各地新华书店经销

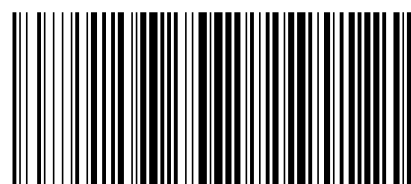
*

开本 880×1230 1/16 印张 1 字数 24 千字
2014年12月第一版 2014年12月第一次印刷

*

书号: 155066·1-49668 定价 18.00 元

如有印装差错 由本社发行中心调换
版权专有 侵权必究
举报电话:(010)68510107



GB/T 30829-2014

2014-06-24 发布

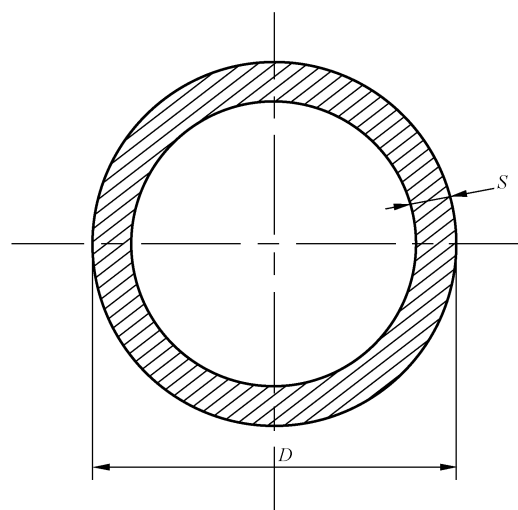
2015-04-01 实施

中华人民共和国国家质量监督检验检疫总局
中国国家标准化管理委员会 发布

表 A.2 矩形钢管的尺寸

单位为毫米

长边长(A)	短边长(B)	壁厚(S)	外圆角半径(R)		
			$S \leq 6$	$6 < S \leq 10$	$S > 10$
20~500	10~360	1.5~30	2.0S	2.5S	3.0S



说明:

 D ——公称外径,单位为毫米(mm); S ——公称壁厚,单位为毫米(mm)。

图 A.3 圆形钢管的图形

表 A.3 圆形钢管的尺寸

单位为毫米

外径(D)	壁厚(S)
16~530	1.8~30

前 言

本标准按照 GB/T 1.1—2009 给出的规则起草。

本标准由中国钢铁工业协会提出。

本标准由全国钢标准化技术委员会(SAC/TC 183)归口。

本标准起草单位:江苏界达特异新材料股份有限公司、冶金工业信息标准研究院。

本标准主要起草人:薛建良、王伟、邓尔康、董莉、贾奇。

9 包装、标志和质量证明书

钢管的包装、标志和质量证明书应符合 GB/T 2102 的规定。

石油井架用异型及圆形无缝钢管

1 范围

本标准规定了石油井架用异型及圆形无缝钢管的分类、代号、订货内容、尺寸、外形、重量及允许偏差、技术要求、检验项和试验方法、检验规则、包装、标志和质量证明书。

本标准适用于陆地及海洋石油钻采井架用异型及圆形无缝钢管(以下简称钢管)。

2 规范性引用文件

下列文件对于本文件的应用是必不可少的。凡是注日期的引用文件,仅注日期的版本适用于本文件。凡是不注日期的引用文件,其最新版本(包括所有的修改单)适用于本文件。

- GB/T 222 钢的成品化学成分允许偏差
- GB/T 223.5 钢铁 酸溶硅和全硅含量的测定 还原型硅钼酸盐分光光度法
- GB/T 223.9 钢铁及合金 铝含量的测定 铬天青 S 分光光度法
- GB/T 223.12 钢铁及合金化学分析方法 碳酸钠分离-二苯碳酰二肼光度法测定铬量
- GB/T 223.14 钢铁及合金化学分析方法 钽试剂萃取光度法测定钒含量
- GB/T 223.16 钢铁及合金化学分析方法 变色酸光度法测定钛量
- GB/T 223.19 钢铁及合金化学分析方法 新亚铜灵-三氯甲烷萃取光度法测定铜量
- GB/T 223.23 钢铁及合金 镍含量的测定 丁二酮肟分光光度法
- GB/T 223.26 钢铁及合金 钼含量的测定 硫氰酸盐分光光度法
- GB/T 223.40 钢铁及合金 铌含量的测定 氯磺酚 S 分光光度法
- GB/T 223.59 钢铁及合金 磷含量的测定 钼磷钼蓝分光光度法和铈磷钼蓝分光光度法
- GB/T 223.62 钢铁及合金化学分析方法 乙酸丁酯萃取光度法测定磷量
- GB/T 223.63 钢铁及合金化学分析方法 高碘酸钠(钾)光度法测定锰量
- GB/T 223.67 钢铁及合金 硫含量的测定 次甲基蓝分光光度法
- GB/T 223.68 钢铁及合金化学分析方法 管式炉内燃烧后碘酸钾滴定法测定硫含量
- GB/T 223.69 钢铁及合金 碳含量的测定 管式炉内燃烧后气体容量法
- GB/T 228.1 金属材料 拉伸试验 第 1 部分:室温试验方法
- GB/T 229 金属材料 夏比摆锤冲击试验方法
- GB/T 2102 钢管的验收、包装、标志和质量证明书
- GB/T 2975 钢及钢产品 力学性能试验取样位置及试样制备
- GB/T 4336 碳素钢和中低合金钢 火花源原子发射光谱分析方法(常规法)
- GB/T 5777—2008 无缝钢管超声波探伤检验方法
- GB/T 7735—2004 钢管涡流探伤检验方法
- GB/T 10561—2005 钢中非金属夹杂物含量的测定 标准评级图显微检验法
- GB/T 20066 钢和铁 化学成分测定用试样的取样和制样方法
- GB/T 20123 钢铁 总碳硫含量的测定 高频感应炉燃烧后红外吸收法(常规方法)
- GB/T 20125 低合金钢 多元素含量的测定 电感耦合等离子体原子发射光谱法
- YB/T 4149 连铸圆管坯